

# PRODUKT ARKUSZ

## Zewnętrzna zamykana gablota Slim 9 x A4 Antracyt

SCTE9xA4PHC7016JS

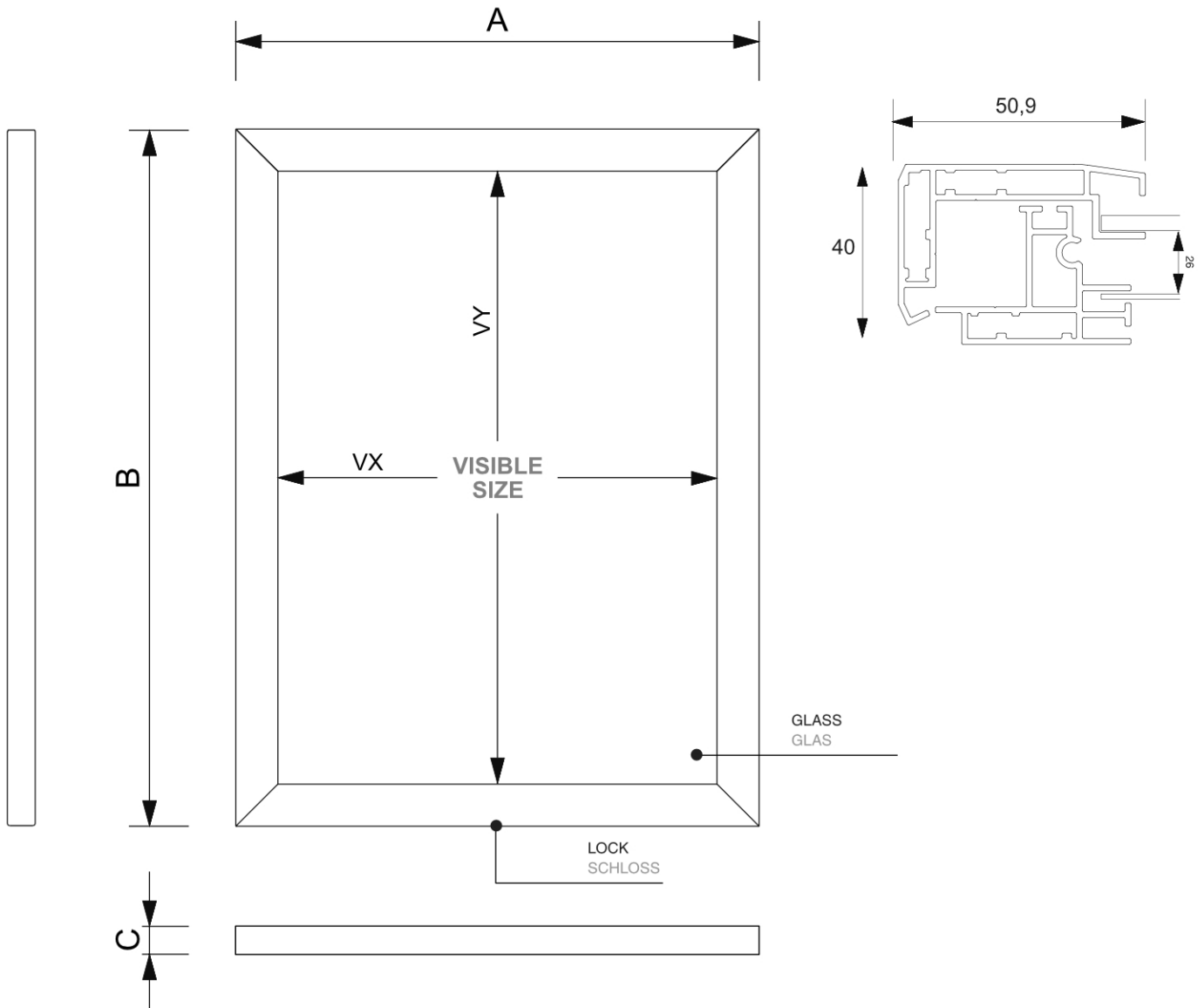


- Certyfikat IP56 w pełni odporny na warunki atmosferyczne
- Smukły i elegancki wygląd
- Z białą magnetyczną ścianką tylną
- Certyfikat ochrony przeciwpożarowej B1 DIN 4102

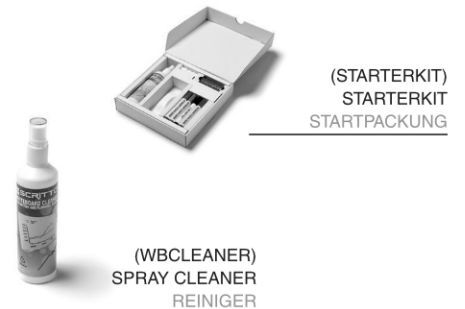
# PRODUKT ARKUSZ

## Zewnętrzna zamykana gablota Slim 9 x A4 Antracyt

SCTE9xA4PHC7016JS



### ACCESSORIES ZUBEHÖR



# PRODUKT ARKUSZ

## Zewnętrzna zamykana gablota Slim 9 x A4 Antracyt

SCTE9xA4PHC7016JS

### PODSTAWOWE INFORMACJE

SKU	Sizes (mm) (A x B x C)	Format (mm)	Widoczny rozmiar (mm) (VXxVY)	Rozstaw otworów (mm) (XxY)
SCTE9xA4PHC7016JS	750 x 1012 x 40	9xA4	648 x 910 mm	-

Orientacja	Weight (kg)
Pionowy	16,70

### PARAMETRY ELEKTRYCZNE

Oświetlenie	Kolor oświetlenia (K)	Luminancja (cd)	Intensywność światła (lx)	Moc (W)
Nie	-	-	-	-

### INFORMACJE O OPAKOWANIU

Pakowanie 1 (mm)	Pakowanie 2 (mm)	Pakowanie 3 (mm)
1090 x 825 x 100	-	-

Ilość na palecie	Waga palety (kg)	Typ palety
8	168	EUR

### WIĘCEJ INFORMACJI

Potwierdzona jakość produktów	EAN
IP56, DIN4102B1	8596052174896